

Aplicação do Teorema de "De Morgan"

EXERCÍCIOS RESOLVIDOS E EXERCÍCIOS PROPOSTOS

1) Aplicar "De Morgan": $\overline{A + C + BC} = S$

a) regra geral: $\overline{\overline{A} \cdot \overline{C} \cdot \overline{B + C}} = S$

2) Aplicar "De Morgan": $\overline{AD} + AB = S$

a) regra geral: $\overline{\overline{A + D} \cdot \overline{A + B}} = S$

b) aplicando apenas no primeiro termo: $\overline{\overline{A + D}} + AB = S$

c) aplicando apenas no segundo termo: $\overline{AD} + \overline{\overline{A + B}} = S$

3) Aplicar "De Morgan": $\overline{ABC} + AC = S$

a) regra geral: $\overline{\overline{A + B + C} \cdot \overline{A + C}} = S$

b) aplicando apenas no primeiro termo: $\overline{A + \overline{BC}} + AC = S$

4) Aplicar "De Morgan": $\overline{AB} + AB + \overline{AD} = S$

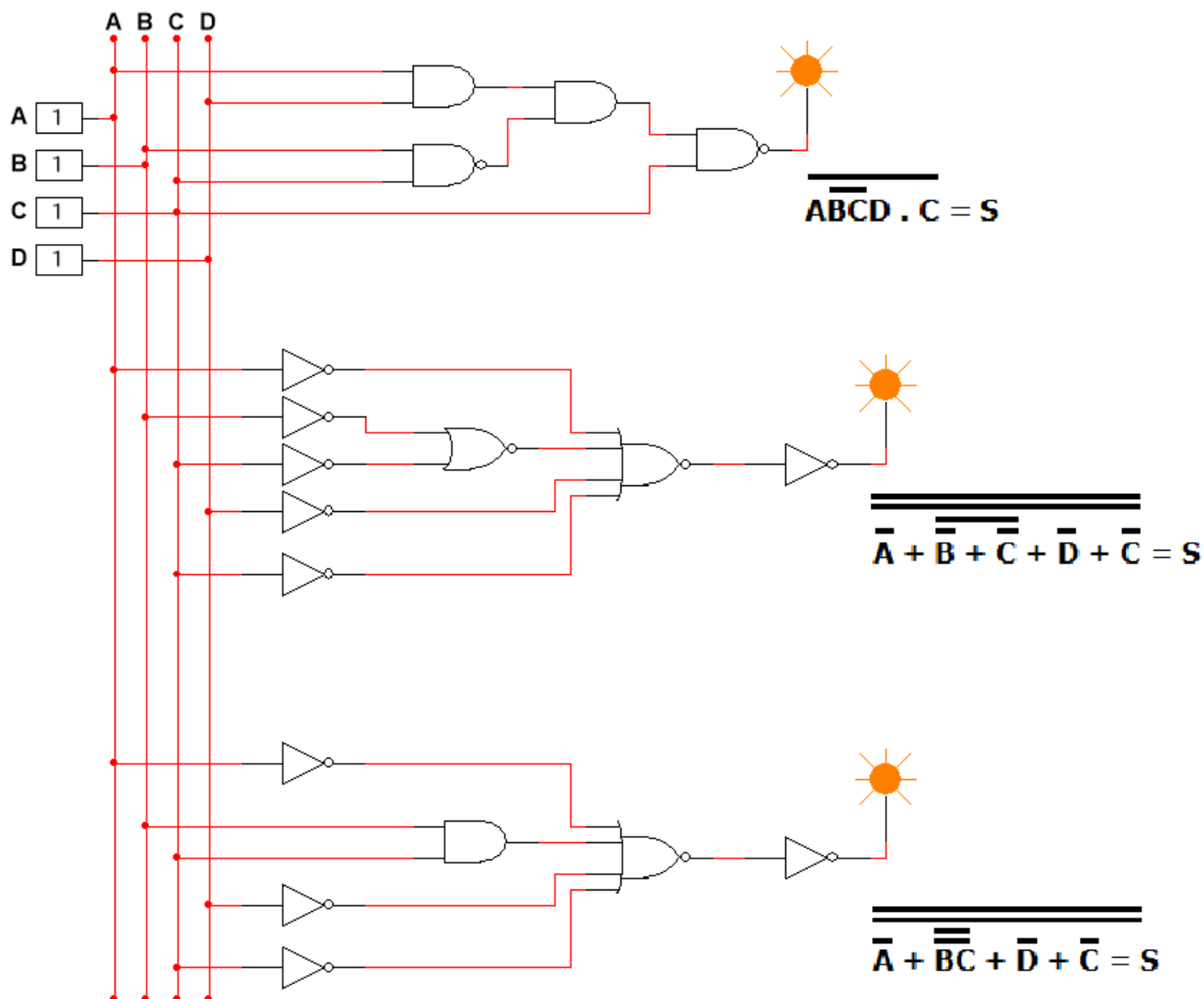
a) regra geral: $\overline{\overline{\overline{A + B} \cdot \overline{A + B}} \cdot \overline{\overline{A + D}}} = S$

5) Aplicar "De Morgan": $\overline{ABCD} \cdot C = S$

a) regra geral: $\overline{\overline{\overline{A + B + C + D} \cdot \overline{C}}} = S$

b) outra opção: $\overline{\overline{\overline{A + BC} \cdot \overline{D + C}}} = S$

Observe a seguir a simulação feita no Multisim, para comprovar as três possibilidades usadas para a aplicação de “De Morgan”.

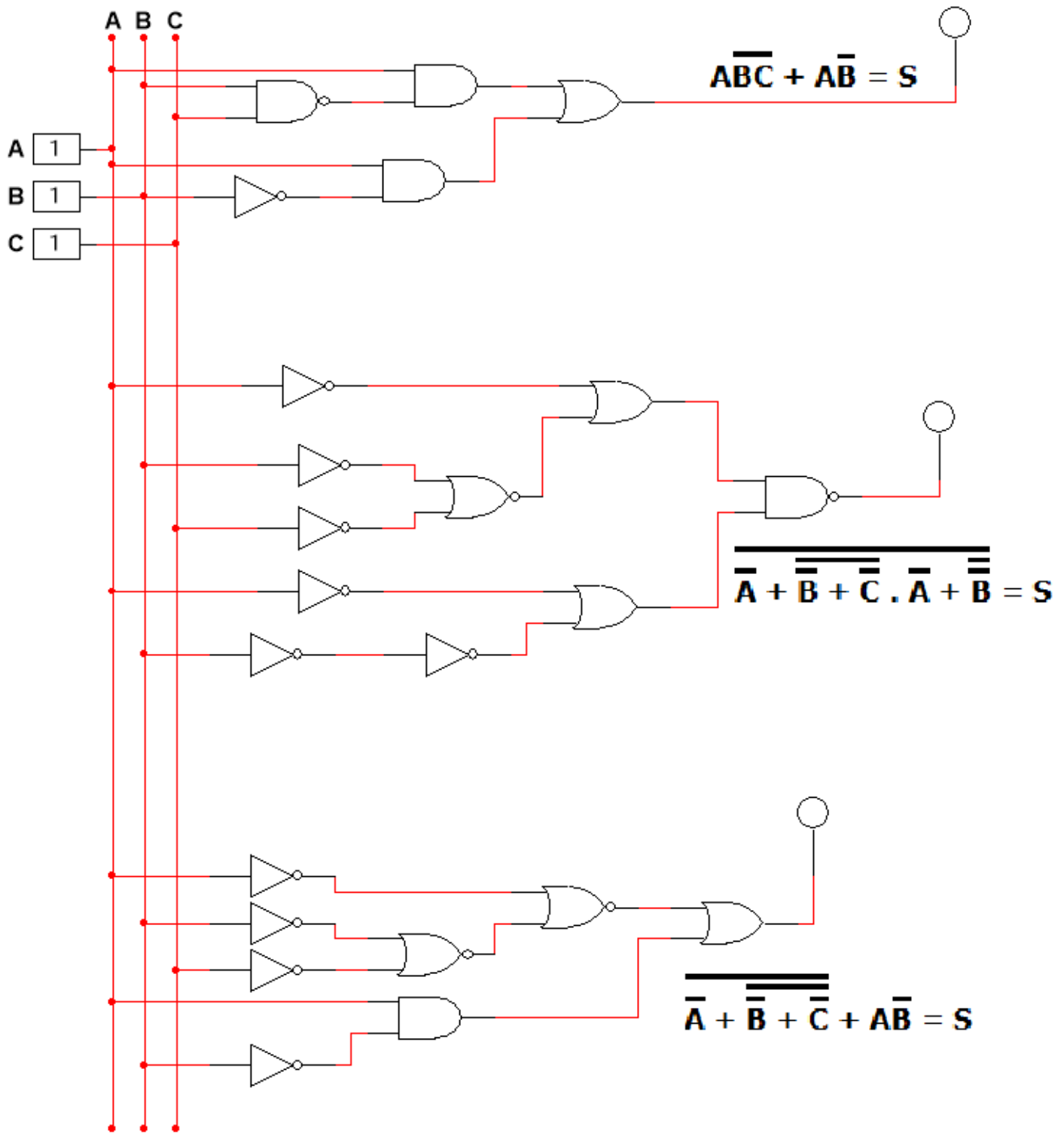


6) Comprovar a identidade após a aplicação do Teorema de “De Morgan” na expressão abaixo, utilizando recursos de simulação do Multisim:

$$\overline{ABC} + \overline{AB} = S$$

a) regra geral: $\overline{\overline{A + B + C} \cdot \overline{A + B}} = S$

b) outra opção: $\overline{\overline{A + B + C} + \overline{AB}} = S$



EXERCÍCIOS PROPOSTOS

1) Aplique "De Morgan" na expressão abaixo e faça a comprovação simulando no Multisim. Utilize a regra geral.

$$\overline{ABC} + \overline{AC} + \overline{AB} = S$$

2) Aplique "De Morgan" na expressão a seguir e faça a comprovação simulando no Multisim. Utilize a regra geral.

$$\overline{\overline{ABC}} + \overline{\overline{AC}} + \overline{\overline{AB}} = S$$

3) Aplique "De Morgan" na expressão a seguir e faça a comprovação simulando no Multisim. Utilize a regra geral.

$$\overline{AB} + \overline{AC} + AD = S$$

A figura abaixo mostra a simulação no Multisim, referente a questão 2 desta apostila, onde foi utilizada a regra geral na aplicação do Teorema de "De Morgan".

